



Everything you need for
poultry and **animal farming**



INDICE *Index*

AVICOLI *Poultry - Avicoles*

Mangiatoie <i>Feeders / Mangeoires</i>	6
Abbeveratoi <i>Drinkers / Abreuvoirs</i>	12
Piattaforme <i>Platform stands / Plateformes</i>	15
Gabbie trasporto <i>Transport cages / Cages transport volailles</i>	16
Trasporto uova <i>Eggs transport / Transport des œufs</i>	18
Accessori <i>Accessories / Accessoires</i>	20
Reti e Recinzioni <i>Fences and Nets / Clôtures et Grillages</i>	22

CUNICOLI *Rabbits - Lapins*

SUINI *Pigs - Porcs*

26

IT Al fianco sia dell'allevatore professionista che ricerca prodotti di qualità, sicuri e durevoli nel tempo, che dell'appassionato e dell'hobbista che si avvicina al mondo avicolo e cunicolo per la prima volta e ricerca, oltre ai prodotti, anche un'assistenza e un sostegno per conoscere meglio questo settore.

EN *Alongside the professional breeder who seeks quality, safe, and durable products over time, and alongside the enthusiast and hobbyist who is venturing into the world of poultry and rabbit farming for the first time, and who seeks not only products but also assistance and support to better understand this sector.*

FR *A côté de l'éleveur professionnel à qui la recherche de produits de qualité, sûrs et durables dans le temps et a côté de l'amateur qui se lance pour la première fois dans le monde de l'aviculture et de l'élevage des lapins, et qui recherche non seulement des produits mais également une assistance et un soutien pour mieux comprendre ce secteur.*



INNOVAZIONE - INNOVATION

Per essere competitivi nel mercato. Ascoltiamo le esigenze dei clienti e ci adattiamo all'evoluzione del settore.

To be competitive in the market. We listen to customer needs and adapt to the evolution of the sector.

Pour être compétitifs sur le marché. Nous écoutons les besoins des clients et nous nous adaptons à l'évolution du secteur.



MADE IN ITALY

Nel know-how raggiunto durante oltre 40 anni di attività; Nei materiali scelti e nella filiera di produzione di ogni nostro articolo.

In the know-how achieved during over 40 years of activity; In the chosen materials and in the production chain of each of our articles.

Dans le know-how acquis au cours de plus de 40 ans d'activité ; dans les matériaux choisis et dans la chaîne de production de chacun de nos articles.



QUALITÀ - QUALITY - QUALITÉ

Nei materiali scelti per realizzare i nostri prodotti, nel servizio pre e post vendita, nella scelta dei nostri collaboratori.

In the materials chosen to make our products, also in the pre and after sales service, in the choice of our partners.

Dans les matériaux choisis pour fabriquer nos produits. Mais aussi dans le service avant et après-vente, dans le choix de nos collaborateurs.

AVICOLI *Poultry - Avicoles*

Ⓜ Attrezzature per allevamenti di polli, galline, pulcini, faraone, anatre, oche, quaglie, tacchini, fagiani, ecc...

Prodotti pratici e resistenti per accudire agevolmente gli animali e snellire le usuali operazioni di pulizia e disinfezione dell'allevamento.

Mangiatoie, abbeveratoi, lampade a gas, cassette e gabbie per il trasporto di uova e animali, adattabili e flessibili per rispondere a ogni esigenza di un allevamento avicolo sia biologico che convenzionale, privato, domestico o agricolo.

Ⓜ *Poultry farming equipment for chickens, hens, chicks, guinea fowl, ducks, geese, quails, turkeys, pheasants, etc...*

Practical and durable poultry products, easy to clean and disinfect.

Feeders, waterers, gas brooders, transport crates and egg boxes conceived to meet the needs of both organic and conventional poultry farming, whether for private, domestic, or agricultural use.

Ⓜ *Équipements pour l'élevage des volailles, poules, poussins, pintades, canards, oies, cailles, dindes, faisans, etc...*

Produits pratiques et solides pour élever les animaux en simplifiant les opérations habituelles de nettoyage et de désinfection de la ferme.

Mangeoires, abreuvoirs, radiants à gaz, caisses et cages pour le transport des œufs et des animaux, adaptables et flexibles pour répondre aux besoins de l'élevage avicole, qu'il soit biologique ou conventionnel, ou privé, domestique ou agricole.

NUTRA 5/6 Kg

MANGIATOIA A TRAMOGGIA
Hopper feeder - Mangeoire à trémie



ADATTO PER - Suitable for - Adapté pour

80 - 100 pulcini - chicks - poussins

MATERIALE - Material - Matériel

PE HD

COLORI - Colors - Couleurs



Rosso - Red - Rouge



Cono disponibile anche senza cuspidi

Cone available also without built-in grill
Cône disponible sans cuspides

 1/20' Ctn = 5000 pcs
2250 pcs con cuspidi - with built-in-grill - avec cuspides

NUTRA 8/10 Kg

MANGIATOIA A TRAMOGGIA
Hopper feeder - Mangeoire à trémie



ADATTO PER - Suitable for - Adapté pour

80 - 100 pulcini - chicks - poussins

MATERIALE - Material - Matériel

PE HD

COLORI - Colors - Couleurs



Rosso - Red - Rouge

 1/20' Ctn = 4500 pcs

NUTRA 18/20 Kg

MANGIATOIA A TRAMOGGIA
Hopper feeder - Mangeoire à trémie



ADATTO PER - Suitable for - Adapté pour

40 - 80 polli - broilers/layers - poulets

MATERIALE - Material - Matériel

PE HD

COLORI - Colors - Couleurs



Rosso - Red - Rouge



Cono disponibile anche senza cuspidi

Cone available also without built-in grill
Cône disponible sans cuspides

 1/20' Ctn = 2500 pcs
2250 pcs con cuspidi - with built-in-grill - avec cuspides

TAY 10/12 Kg

MANGIATOIA A TRAMOGGIA
Hopper feeder - Mangeoire à trémie



ADATTO PER - Suitable for - Adapté pour

80 - 100 pulcini - chicks - poussins
50 polli - broilers/layers - poulets

MATERIALE - Material - Matériel

PE HD

COLORI - Colors - Couleurs



Rosso - Red - Rouge



Disponibile anche senza griglia antispresco
Available also without Anti-waste grill
Aussi disponible sans grille anti-gaspillage

1/20' Ctn = 3200 pcs

TAY S 8/10 Kg

MANGIATOIA A TRAMOGGIA
Hopper feeder - Mangeoire à trémie



ADATTO PER - Suitable for - Adapté pour

80 - 100 pulcini - chicks - poussins

MATERIALE - Material - Matériel

PE HD

COLORI - Colors - Couleurs



Rosso - Red - Rouge

1/20' Ctn = 4500 pcs

TAY S 10/12 Kg

MANGIATOIA A TRAMOGGIA
Hopper feeder - Mangeoire à trémie



ADATTO PER - Suitable for - Adapté pour

80 - 100 pulcini - chicks - poussins
50 polli - broilers/layers - poulets

MATERIALE - Material - Matériel

PE HD

COLORI - Colors - Couleurs



Rosso - Red - Rouge



Disponibile anche senza griglia antispresco
Available also without Anti-waste grill
Aussi disponible sans grille anti-gaspillage

1/20' Ctn = 3200 pcs

NUTRAY 18/20 Kg

MANGIATOIA A TRAMOGGIA
Hopper feeder - Mangeoire à trémie



ADATTO PER - Suitable for - Adapté pour

50 polli - broilers/layers - poulets

MATERIALE - Material - Matériel

PE HD

COLORI - Colors - Couleurs



Rosso - Red - Rouge



Cono disponibile anche senza cuspidi

Cone available also without built-in grill
Cône disponible sans cuspides

 1/20' Ctn = 5000 pcs
2250 pcs con cuspidi - with built-in-grill - avec cuspides

NUTRAY S 18/20 Kg

MANGIATOIA A TRAMOGGIA
Hopper feeder - Mangeoire à trémie



ADATTO PER - Suitable for - Adapté pour

50 polli - broilers/layers - poulets

MATERIALE - Material - Matériel

PE HD

COLORI - Colors - Couleurs



Rosso - Red - Rouge



Cono disponibile anche senza cuspidi

Cone available also without built-in grill
Cône disponible sans cuspides

 1/20' Ctn = 5000 pcs
2250 pcs con cuspidi - with built-in-grill - avec cuspides

DINDO TAY 10/12 Kg

MANGIATOIA A TRAMOGGIA
Hopper feeder - Mangeoire à trémie



ADATTO PER - Suitable for - Adapté pour

30 tacchini - turkeys - dindes

70 anatre - ducks - canards

MATERIALE - Material - Matériel

PE HD

COLORI - Colors - Couleurs



Rosso - Red - Rouge

 1/20' Ctn = 2200 pcs

DINDO 18/20 Kg

MANGIATOIA A TRAMOGGIA
Hopper feeder - Mangeoire à trémie



ADATTO PER - Suitable for - Adapté pour

30 tacchini - turkeys - dindes
70 anatre - ducks - canards

MATERIALE - Material - Matériel

PE HD

COLORI - Colors - Couleurs



Rosso - Red - Rouge

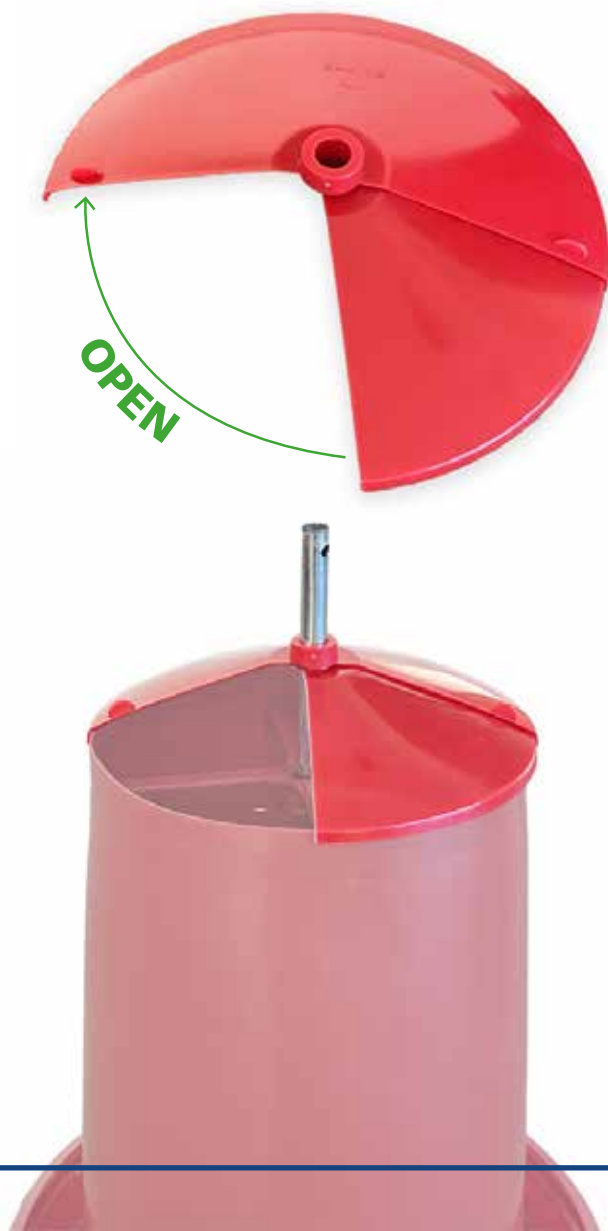
1/20' Ctn = 2200 pcs

COPERCHIO PER MANGIATOIE A TRAMOGGIA ECLISSE

Lid for hopper feeders ECLISSE - Couvercle pour mangeoires à trémie ECLISSE



ECLISSE
PATENT PENDING



- (IT) Pratico e innovativo, ECLISSE, è il nuovo coperchio per mangiatoie a tramoggia con sistema brevettato da Arion Fasoli. La sua apertura a scomparsa consente l'aggiunta di mangime in modo rapido, semplice e senza correre il rischio di rovesciarlo all'esterno.

Il coperchio ECLISSE può essere utilizzato sui seguenti modelli di mangiatoie a tramoggia:

Nutra 18/20 Kg - Nutray S 18/20 Kg - Nutra S 18/20 Kg

- (EN) Practical and innovative, Eclisse, is the new lid for poultry hopper feeders with a system patented by Arion Fasoli. Its retractable opening allows the addition of feed quickly, easily and without running the risk of overturning it outside.

The ECLISSE lid can be used on the following hopper feeder models:

Nutra 18/20 Kg - Nutray S 18/20 Kg - Nutra S 18/20 Kg

- (FR) Pratique et innovant, ECLISSE est le nouveau couvercle pour les mangeoires à trémie doté d'un système breveté par Arion Fasoli. Son ouverture escamotable permet l'ajout de nourriture de manière rapide, simple et sans risque de la renverser à l'extérieur.

Le couvercle ECLISSE peut être utilisé sur les modèles de mangeoires à trémie suivants:

Nutra 18/20 Kg - Nutray S 18/20 Kg - Nutra S 18/20 Kg

MANGIATOIE IN LAMIERA ZINCATA

Galvanized hopper feeders - Mangeoires galva



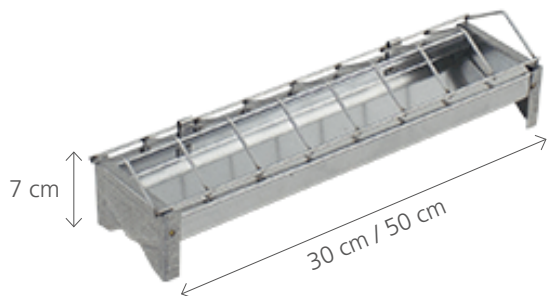
EASY FEED & FEEDING PLATE 26025

PIATTO SVEZZAMENTO - Feeding plate - Assiette de démarrage



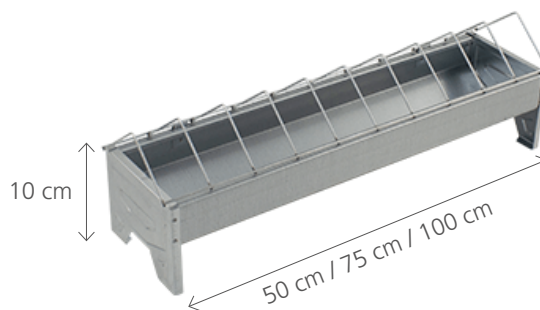
MANGIATOIE LINEARI

Trough feeders - Mangeoires linéaires



ADATTA PER - Suitable for - Adapté pour

Coturnici, Pernici, Quaglie, Pulcini, Starne, Colini
Grey partridge, Bobwithes, Rock partridge, Partridge, Quails, Chicks
Perdrix, Cailles, Poussins, Perdrix grise, Colin de virginie, Perdrix grise



ADATTA PER - Suitable for - Adapté pour

Galline, Polli, Oche, Anatre, Fagiani, Faraone, Pavoni
Peacocks, Chickens, Geese, Ducks, Pheasants, Guinea-hens, Hens
Paon, Poulets, Oies, Canards, Faisans, Pintades, Poules



TRIO S



1 = 16 pcs 1/20' Ctn = 2304 pcs

ABBEVERATOIO AUTOMATICO A CAMPANA Automatic bell drinker - Abreuvoir automatique cloche

ADATTO PER - Suitable for - Adapté pour

80 pulcini - chicks - poussins / 200 quaglie - quails - cailles

MATERIALE - Material - Matériel

PE HD

COLORI - Colors - Couleurs

 **Rosso** - Red - Rouge



Valvola senza filtro e con aggancio rapido a scatto

Valve without filter, quick assembling
Soupape sans filtre, système de montage rapide



Completo di cordino di sospensione, piastrina e tubo pvc

Complete with nylon rope, pvc pipe, saddle connector, "S" hook
Complet avec cordelette nylon, tuyau pvc, connecteur, crochet "S"

TRIO M



1 = 15 pcs 1/20' Ctn = 2160 pcs

ABBEVERATOIO AUTOMATICO A CAMPANA Automatic bell drinker - Abreuvoir automatique cloche

ADATTO PER - Suitable for - Adapté pour

80 pulcini - chicks - poussins / 50 polli - broilers/layers - poulets

MATERIALE - Material - Matériel

PE HD

COLORI - Colors - Couleurs

 **Rosso** - Red - Rouge



Valvola senza filtro e con aggancio rapido a scatto

Valve without filter, quick assembling
Soupape sans filtre, système de montage rapide



Completo di cordino di sospensione, piastrina e tubo pvc

Complete with nylon rope, pvc pipe, saddle connector, "S" hook
Complet avec cordelette nylon, tuyau pvc, connecteur, crochet "S"

TRIO L



1 = 12 pcs 1/20' Ctn = 2188 pcs

ABBEVERATOIO AUTOMATICO A CAMPANA Automatic bell drinker - Abreuvoir automatique cloche

ADATTO PER - Suitable for - Adapté pour

50 tacchini - turkeys - dindes

MATERIALE - Material - Matériel

PE HD

COLORI - Colors - Couleurs

 **Rosso** - Red - Rouge



Valvola senza filtro e con aggancio rapido a scatto

Valve without filter, quick assembling
Soupape sans filtre, système de montage rapide



Completo di cordino di sospensione, piastrina e tubo pvc

Complete with nylon rope, pvc pipe, saddle connector, "S" hook
Complet avec cordelette nylon, tuyau pvc, connecteur, crochet "S"

ARION I

ABBEVERATOIO AUTOMATICO A CAMPANA Automatic bell drinker - Abreuvoir automatique cloche



1 = 18 pcs 1/20' Ctn = 2592 pcs

ADATTO PER - Suitable for - Adapté pour

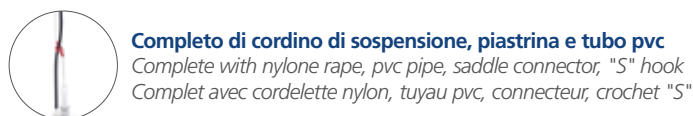
80 pulcini - chicks - poussins / 50 polli - broilers - poulets

MATERIALE - Material - Matériel

PE HD

COLORI - Colors - Couleurs

Rosso - Red - Rouge



ARION II

ABBEVERATOIO AUTOMATICO A CAMPANA Automatic bell drinker - Abreuvoir automatique cloche



1 = 12 pcs 1/20' Ctn = 1188 pcs

ADATTO PER - Suitable for - Adapté pour

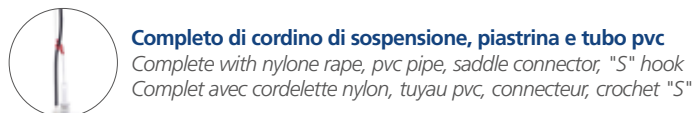
50 tacchini - turkeys - dindes / 80 tacchinotti - baby turkeys - dindonneaux

MATERIALE - Material - Matériau

PE HD

COLORI - Colors - Couleurs

Rosso - Red - Rouge



ABBEVERATOI A SIFONE LINEA PLASTIFLEX

Siphon drinkers PLASTIFLEX line - Abreuvoirs à siphon ligne PLASTIFLEX



5 polli - broilers - poulets
10 pulcini - chicks - poussins



7 polli - broilers - poulets
15 pulcini - chicks - poussins

ABBEVERATOI A SIFONE LINEA KOMBO

Siphon drinkers KOMBO line - Abreuvoirs à siphon ligne KOMBO



5lt

24 cm

Ø 31 cm

30 polli - broilers - poulets
60 pulcini - chicks - poussins

Griglia di sicurezza per pulcini
Safety grill for chicks
Grille de sécurité pour poussins



10lt

40 cm

Ø 35 cm

50 polli - broilers - poulets
80 pulcini - chicks - poussins

Piatto con chiusura tappo a vite
Plate with screw cap
Assiette avec bouchon à vis



15lt

... cm

Ø ... cm

60 polli - broilers - poulets
120 pulcini - chicks - poussins

Riempimento facile e veloce
Easy and quick to fill
Remplissage simple et rapide

ABBEVERATOIO PORTA BOTTIGLIA PER PULCINI

Disc bottle holder drinker for chicks - Abreuvoir porte-bouteille pour poussins



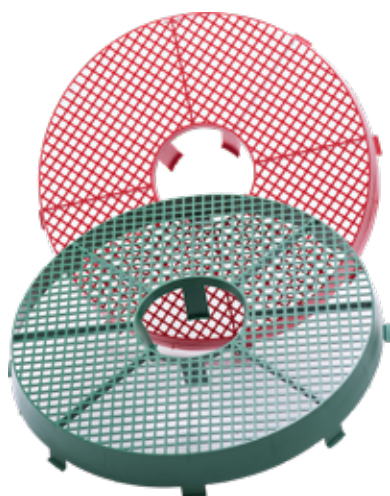
ABBEVERATOI A LIVELLO COSTANTE

Constant level drinker - Abreuvoirs à niveau constant



PIATTAFORMA DISKO

Chick stand DISKO - Plateforme DISKO



Evita che residui di lettiera inquinino il mangime o l'acqua contenuti in mangiatoie e abbeveratoi.

Prevents litter from making feed and water dirty.

Pour garantir aliment et eau propres.

ADATTO PER - Suitable for - Adapté pour

Mangiatoie a tramoggia - Hopper feeder - Mangeoire à trémie
Abbeveratoi a sifone - Siphon drinkers - Abreuvoirs à siphon

DIMENSIONI (Ø x H) - Dimensions (Ø x H)

51cm x 7cm

MATERIALE - Material - Matériel

PE HD

COLORI - Colors - Couleurs



Rosso
Red
Rouge



Verde
Green
Vert



SAFETY KIT anti-ribaltamento composto da 4 stabilizzatori su richiesta

SAFETY KIT anti-tipping consisting of 4 stabilizers on request

SAFETY KIT anti-basculement composé de 4 stabilisateurs sur demande

PIATTAFORMA EASY GROW

Platform stand EASY GROW - Plateforme EASY GROW



Ideale per abbeveratoi linea KOMBO e linea PLASTIFLEX

Ideal for KOMBO and PLASTIFLEX drinkers

Idéal pour les abreuvoirs KOMBO et PLASTIFLEX

Evita che residui di lettiera inquinino il mangime o l'acqua contenuti in mangiatoie e abbeveratoi.

Prevents litter from making feed and water dirty.

Pour garantir aliment et eau propres.

DIMENSIONI (Ø x H) - Dimensions (Ø x H)

30,5cm x 5cm, 10cm, 15cm

MATERIALE - Material - Matériel

PE HD

COLORI - Colors - Couleurs



Nero
Black
Noir



Verde
Green
Vert

MOD. A

GABBIE TRASPORTO
Transport cage - Cage pour le transport

Porta scorrevole superiore 40x36 cm
Top sliding door 40x36 cm
Porte coulissante superieure 40x36 cm



Disponibile su richiesta con porte sia frontali che laterali
On request we can supply additional front and side doors
Disponibile sur demande avec portes frontales et latérales

ADATTA PER - Suitable for - Adapté pour

Anatre, Conigli, Faraone, Galline, Polli
Chickens, Ducks, Guinea Fowl, Hens, Rabbits
Canards, Lapins, Pintade, Poules, Poulets

DIMENSIONI (L x l x H) - Dimensions (L x W x H)

57 cm x 95.5 cm x 27.5 cm

PESO - Weight - Poids

6,89 kg

MATERIALE - Material - Matériel

PE HD

COLORI - Colors - Couleurs



Rosso
Red
Rouge



Giallo
Yellow
Jaune



Blu
Blue
Bleu



Verde
Green
Vert



Arancio
Orange

ordine min. 1000 pz

min. order 1000 pcs - commande min. 1000 pcs



1/20' Ctn = 640 pcs

MOD. B

GABBIE TRASPORTO
Transport cage - Cage pour le transport

Porta scorrevole superiore 40x36 cm
Top sliding door 40x36 cm
Porte coulissante superieure 40x36 cm



Disponibile anche con porta frontale
Also available with front door
Disponibile aussi avec porte frontale

ADATTA PER - Suitable for - Adapté pour

Anatre, Conigli, Faraone, Galline, Polli
Chickens, Ducks, Guinea Fowl, Hens, Rabbits
Canards, Lapins, Pintade, Poules, Poulets

DIMENSIONI (L x l x H) - Dimensions (L x W x H)

57 cm x 95.5 cm x 32.5 cm

PESO - Weight - Poids

8,23 kg

MATERIALE - Material - Matériel

PE HD

COLORI - Colors - Couleurs



Rosso
Red
Rouge



Giallo
Yellow
Jaune



Blu
Blue
Bleu



Verde
Green
Vert



Arancio
Orange

ordine min. 1000 pz

min. order 1000 pcs - commande min. 1000 pcs



1/20' Ctn = 640 pcs

GABBIA PER TRASPORTO SELVAGGINA

Game transporting cage - Cage de transport de gibier



Porta frontale 16x34,5 cm
Front door 16x34,5 cm
Porte frontale 16x34,5 cm

ADATTA PER - Suitable for - Adapté pour

Coturnici, Fagiani, Pernici, Starne
Bobwithes, Grey partridges, Partridges, Pheasants, Rock partridges
Bartavelles, Cailles, Colins, Faisans, Perdrix

DIMENSIONI (L x l x H) - Dimensions (L x W x H)

60 cm x 80 cm x 19 cm

PESO - Weight - Poids

5 kg

MATERIALE - Material - Matériel

PE HD

COLORI - Colors - Couleurs



Verde
Green
Vert

GABBIA PER TRASPORTO QUAGLIE

Quails transporting cage - Cage de transport de cailles



DIMENSIONI (L x l x H) - Dimensions (L x W x H)

60 cm x 29 cm x 22 cm

PESO - Weight - Poids

2 kg

MATERIALE - Material - Matériel

PE HD

COLORI - Colors - Couleurs



Giallo
Yellow
Jaune

GABBIA PER TRASPORTO TACCHINI

Turkeys transporting cage - Cage de transport de dindes



DIMENSIONI (L x l x H) - Dimensions (L x W x H)

96 cm x 58 cm x 42 cm

PESO - Weight - Poids

11,5 kg

MATERIALE - Material - Matériel

PE HD

COLORI - Colors - Couleurs



Arancio
Orange

OVOBOX 180

TRASPORTO UOVA
Eggs transport - Transport des oeufs



2 aperture laterali
2 slides open
2 ouvertures latérales

CAPACITÀ - Capacity - Capacité

6 vassoi da 30 uova - 6 trays of 30 eggs - 6 plateaux de 30 œufs

DIMENSIONI (L x l x H) - Dimensions (L x W x H)

38 cm x 38 cm x 36,6 cm

MATERIALE - Material - Matériel

PE HD

COLORI - Colors - Couleurs



Bianco

White
Blanc

 80x120x235 = 72 pcs

 1/20' Ctn = 924 pcs

OVOBOX 360

TRASPORTO UOVA
Eggs transport - Transport des oeufs



CAPACITÀ - Capacity - Capacité

12 vassoi da 30 uova - 12 trays of 30 eggs - 12 plateaux de 30 œufs

DIMENSIONI (L x l x H) - Dimensions (L x W x H)

67 cm x 35,5 cm x 39 cm

MATERIALE - Material - Matériel

PE HD

COLORI - Colors - Couleurs



Rosso

Red
Rouge



Verde

Green
Vert

 110x130x220 = 60 pcs

1/20' Ctn = 561 pcs
1/40' Ctn = 1115 pcs
1/40' HC = 1365

EGGS-IT

TRASPORTO UOVA
Eggs transport - Transport des oeufs



EGGS-IT piattaforma scarico/carico vassoi uova

EGGS-IT Platform for loading/
unloading egg trays

EGGS-IT Plateforme de chargement/
déchargement plateaux oeufs

COCO 72

TRASPORTO UOVA
Eggs transport - Transport des oeufs



 110x120x220 = 4300 pcs

 1/20' Ctn = 43000 pcs

CAPACITÀ - Capacity - Capacité

30 uova - 30 eggs - 30 œufs

DIMENSIONI (L x l) - Dimensions (L x W)

30 cm x 30 cm

MATERIALE - Material - Matériel

PE HD

COLORI - Colors - Couleurs



Rosso
Red
Rouge



Giallo
Yellow
Jaune



Blu
Blue
Bleu



Verde
Green
Vert



Arancio
Orange
Orange



Bianco
White
Blanc



Grigio
Grey
Gris

ARIONFLEX

Possibilità di stampa di codice allevamento e/o logo - no data

You can print farm code, and/or logos - no date

Vous pouvez imprimer code d'élevage et/ou logo no date



Inchiostro uso alimentare colori disponibili

Food use ink available

Encre alimentaire, couleurs disponibles



Rosso
Red
Rouge



Verde
Green
Vert



Blu
Blue
Bleu

TIMBRO UOVA
Eggs stamp - Tampon pour oeufs

**Zero costi di manutenzione
Fino a 200.000 timbrate
Facile da ricaricare**

*No maintenance costs
Up to 200,000 stamps
Easy to refill*

*Pas de frais de maintenance
Jusqu'à 200 000 impressions
Facile à remplir*

SELEZIONATRICE UOVA S21

Egg grader S21 - Calibreuse d'oeufs S21



CAPACITÀ - Capacity - Capacité

2220 uova/ora - 2220 eggs/hour - 2220 œufs/heure

DIMENSIONI (L x l x H) - Dimensions (L x W x H)

1110 mm x 1110 mm x 960 mm

MATERIALE - Material - Matériau

Acciaio inox - Stainless steel - Acier inoxydable,

SPERATURA - Candling - Mirage

Con lampada LED nello scivolo di alimentazione
With LED lamp in the feed chute
Avec lampe LED dans la glissière d'alimentation

CATEGORIE DI PESO - Weight categories - Catégories de poids

7 mediante 6 bilance di precisione
7 by means of 6 precision scales
7 à l'aide de 6 balances de précision

PESO - Weight - Poids

60 kg

ALIMENTAZIONE - Power supply - Alimentation

Monofase, 230V, 0.78A - Single phase, 230V, 0.78A - Monophasé, 230V, 0.78A



Sistema di timbratura meccanico su richiesta

Mechanical printing system on request

Système de marquage mécanique sur demande

INCUBATRICE AUTOMATICA AH

Automatic egg incubator AH - Couveuse automatique AH



AH12

CAPACITÀ - Capacity - Capacité

12 uova medio/grandi - medium/large-sized eggs - œufs moyens/grands
48 uova piccole - small-sized eggs - œufs petits

DIMENSIONI (L x l x H) - Dimensions (L x W x H)

36cm x 32cm x 26cm

AH24

CAPACITÀ - Capacity - Capacité

24 uova medio/grandi - medium/large-sized eggs - œufs moyens/grands
96 uova piccole - small-sized eggs - œufs petits

DIMENSIONI (L x l x H) - Dimensions (L x W x H)

50cm x 38cm x 25,2cm

AH49

CAPACITÀ - Capacity - Capacité

49 uova medio/grandi - medium/large-sized eggs - œufs moyens/grands
196 uova piccole - small-sized eggs - œufs petits

DIMENSIONI (L x l x H) - Dimensions (L x W x H)

58cm x 57cm x 25cm

LAMPADA A GAS PER PULCINI

Gas heater for chicks - Radiant à gaz pour poussins



CAPACITÀ - Capacity - Capacité

600/800 pulcini - 600/800 chicks - 600/800 poussins

DIMENSIONI (L x l) - Dimensions (L x W)

23 cm x 45 cm

POTENZA - Power - Puissance

8000 Watt

**Completa di parabola in acciaio inox e valvola di sicurezza.
Funziona a bassa pressione (da 300 a 900 mbar).**

*Complete with stainless steel dish and safety valve.
It works at low pressure (from 300 to 900 mbar).*

*Complète avec une parabole en acier inoxydable et une
valve de sécurité.*

Fonctionne à basse pression (de 300 à 900 mbar).

LAMPADA A INFRAROSSI PER PULCINI

Infrared heat lamp for chicks - Lampe infrarouge pour poussins



**Riflettore AKTION con lampada a infrarossi da 100 o 150 Watt;
Schermo in alluminio di 21 cm di diametro;
6 fessure di ventilazione;
Catena di fissaggio con forza di trazione max. di 20 Kg.**

*AKTION reflector with 100 or 150 Watt infrared lamp;
Aluminum screen of 21 cm in diameter;
6 ventilation slots;
Fastening chain with max. of 20 kg.*

*Réflecteur AKTION avec une lampe infrarouge de 100 ou 150 watts;
Écran en aluminium de 21 cm de diamètre;
6 fentes de ventilation;
Chaîne de fixation ayant une force de traction maximale de 20 kg.*

ANELLI, COPRIBECCO, OCCHIALI ANTICANNIBALISMO

Ring, Beak cover, Anti-pecking glasses - Anneaux, Couvre-bec, Lunettes anti-cannibalisme



ADATTI PER - Suitable for - Adapté pour

Fagiani, galline e polli
Pheasants, hens and chickens
Faisans, Poules, Poulets

MATERIALE - Material - Matériel

Plastica - Plastic - Plastique



MULINO ELETTRICO ET MACINA CEREALI

Grinding mill ET for cereals - Moulin électrique ET pour céréales



2 anni di garanzia e in conformità alle direttive CEE
2-year guarantee and in compliance with EEC directives
Garanti 2 ans et conforme aux directives de l'UE

MOTORE - Engine - Moteur

230V 50Hz - HP 0,75

GRIGLIE IN DOTAZIONE Ø - Grills supplied Ø - Tamis fournis Ø

1,5mm - 2,5mm - 5mm - 7mm

PRODUZIONE ORARIA - Hourly production - Production horaire

15Kg - 35Kg - 80Kg - 115Kg

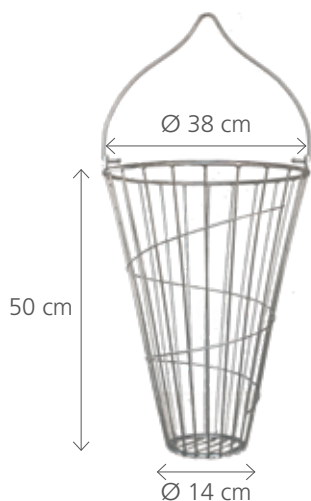
La produzione oraria può variare ± secondo il tipo di cereale da macinare e il grado di umidità dello stesso.

The hourly production can vary ± according to the type of cereal to be ground and its degree of humidity.

La production horaire peut varier ± en fonction du type de céréale à moudre et de son taux d'humidité.

CESTO PER MANGIME E FORAGGIO

Basket for feed and forage - Panier pour aliments et fourrage



ADATTO PER - Suitable for - Adapté pour

Galline e polli - Hens and Chicken - Poules et poulets

MATERIALE - Material - Matériel

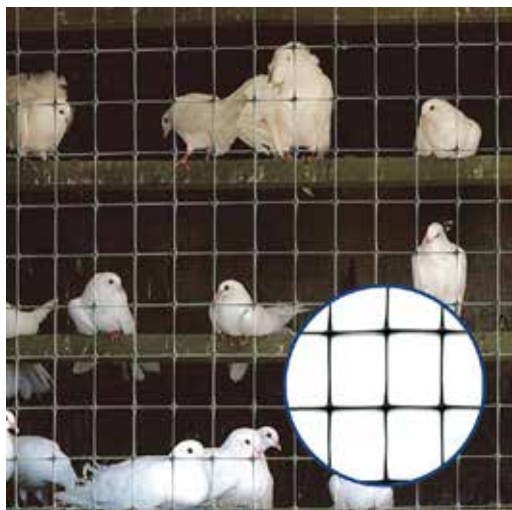
Ferro zincato - Galvanized iron - Fer galvanisé

Per erba e/o ortaggi

For grass and/or vegetables
Pour herbes et/ou légumes

RECINZIONE PER VOLIERE CINTOFLEX D

Fence for aviaries CINTOFLEX D - Clôture pour volières CINTOFLEX D



MAGLIA - Mesh - Maille

2,2 cm x 3,5 cm

DIMENSIONI ROTOLI - Roll dimensions - Dimensions du rouleau

1 m x 100 m | 1,5 m x 100 m | 2 m x 100 m | 3 m x 100 m
4,6 m x 100 m

MATERIALE - Material - Matériel

100% polipropilene - polypropylene - polypropylène

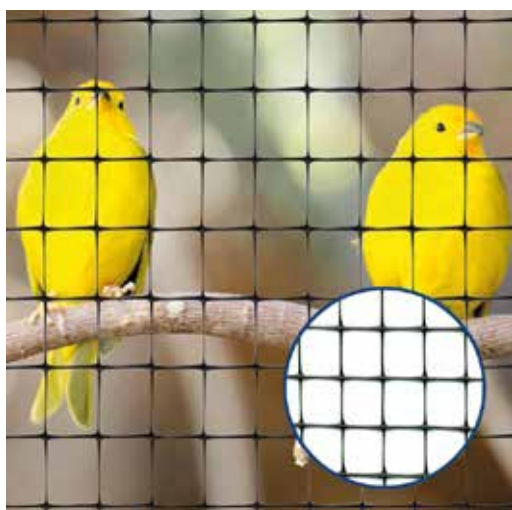
COLORI - Colors - Couleurs



Nero
Black
Noir

RECINZIONE PER VOLIERE CINTOFLEX E

Fence for aviaries CINTOFLEX E - Clôture pour volières CINTOFLEX E



MAGLIA - Mesh - Maille

1,3 cm x 1,5 cm

DIMENSIONI ROTOLI - Roll dimensions - Dimensions du rouleau

1 m x 100 m | 2 m x 100 m

MATERIALE - Material - Matériel

100% polipropilene - polypropylene - polypropylène

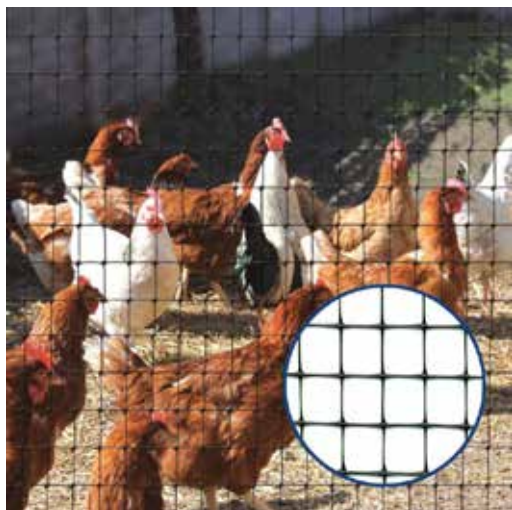
COLORI - Colors - Couleurs



Nero
Black
Noir

RECINZIONE PER GABBIE CINTOFLEX M

Fence for cages CINTOFLEX M - Clôture pour cages CINTOFLEX M



MAGLIA - Mesh - Maille

1,8 cm x 2,5 cm

DIMENSIONI ROTOLI - Roll dimensions - Dimensions du rouleau

1 m x 100 m | 1,5 m x 100 m | 2 m x 100 m | 3 m x 100 m
4,6 m x 100 m

MATERIALE - Material - Matériel

100% polipropilene - polypropylene - polypropylène

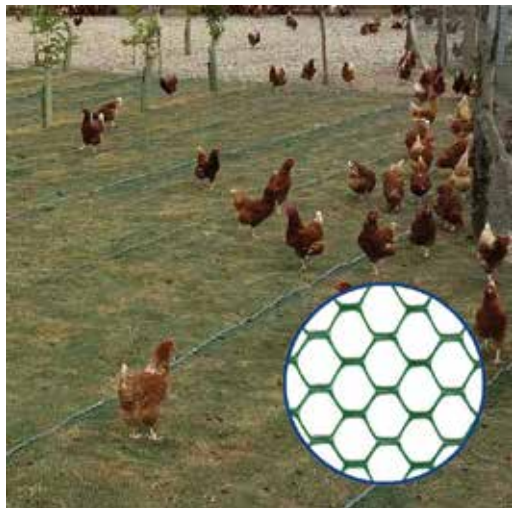
COLORI - Colors - Couleurs



Nero
Black
Noir

RETE PROTEZIONE TERRENO POLLAI EXAGON

Ground protection mesh for chicken coops EXAGON - Filet de protection du sol pour les poulaillers EXAGON



MAGLIA - Mesh - Maille

3 cm x 3 cm

DIMENSIONI ROTOLI - Roll dimensions - Dimensions du rouleau

1 m x 50 m

MATERIALE - Material - Matériel

PE HD

COLORI - Colors - Couleurs



Verde

Green

Vert

RETE MULTIUSO ANTITALPA AVIARY

Multi-purpose anti-mole mesh AVIARY - Filet anti-taupes multi-usages AVIARY



MAGLIA - Mesh - Maille

1,6 cm x 1,9 cm

DIMENSIONI ROTOLI - Roll dimensions - Dimensions du rouleau

1 m x 200 m | 1,5 m x 200 m | 2 m x 200 m | 4 m x 200 m

MATERIALE - Material - Matériel

Plastica - Plastic - Plastique

COLORI - Colors - Couleurs



Nero

Black

Noir





CUNICOLI - Rabbits - Lapins



FEEDER FOR BASKET
Lunghezza - Length - Longueur
122 cm | 182 cm | 202 cm



HOPPER FEEDER
19 cm x 14 cm x H23 cm
Capacità - Capacity - Capacité: 2 Kg



FEEDER WITH HAY AND FEED HOLDER
Scoparti - Compartments: 3
Lunghezza - Length - Longueur: 30 cm



DRINKER BOTTLE HOLDER
Bottle holder in galvanized sheet metal



AUTOMATIC DROP DRINKER
complete with T-piece
diameter 10 mm



AUTOMATIC DRINKER
Constant level
10 mm diameter fitting



AUTOMATIC DRINKER
Tray 12 cm
10 mm diameter fitting



WATER TANKS
0,5 Lt - 1 Lt.
with support and nipple drinker



CAGE FOR MARES RABBITS
Stackable
cm. 155 x 52 x 77 h



CAGE RABBITS MARES / FATTENING
3 boxes for mares
12 bicellular greasing holes



CAGE RABBITS MARES / RE-MOUNT
10 boxes for mares
12 box comeback-colony



CAGE FOR MALE RABBIT
cm. 60 cm x 60 cm x H90 cm
plastic bottom, galvanized mesh

SUINI - Pigs - Porcs



HOPPER FEEDER FOR FATTENING PIGS

Dimensions: 100cm x 35cm x 85cm
Weight: 32 kg
Capacity: 100/120 Kg
Suitable for 20/25 pigs



HOPPER FEEDER FOR FATTENING PIGS IN THE WILD

Length: 100 cm.
Capacity: 100/120 Kg
Suitable for 20/25 pigs



STAINLESS STEEL PIGLET FEEDER

Base diameter: 25 cm
Plate height: 7 cm
Stainless steel



NIPPLE DRINKER FOR SOWS

Water connection: 1/2" | 3,4"
Ø mm available: 8 | 12



SMALL NIPPLE PIGLET DRINKER

Water connection: 1/2"
Ø mm available: 6



NIPPLE DRINKER FOR FATTENING PIGS

Water connection: 1/2"
Ø mm available: 8



NIPPLE DRINKER FOR PIGS WITH SHORT PIN

Water connection: 1/2"
Ø mm available: 8



NIPPLE DRINKER FOR PIGS LONG PIN

Water connection: 1/2"
Ø mm available: 8





Scansiona il qr code
e visita il nostro
sito web

*Scan the qr code and
visit our website*

*Scannez le code QR
et visitez notre site
web*

ARION FASOLI SRL

Via Armando Diaz, 19

25080 - Manerba del Garda - ITALY

T. +39 0365 654152 - F. +39 0365 554798

info@arionfasoli.com - www.arionfasoli.com



ARION FASOLI SRL

Via Armando Diaz, 19

25080 - Manerba del Garda - ITALY

T. +39 0365 654152 - F. +39 0365 554798

info@arionfasoli.com - www.arionfasoli.com

